

TOPWERK

HESS GROUP

Импортозамещение

*МЫ РАДЫ ПРИВЕТСТВОВАТЬ ВАС НА
III Международной конференции
«Рынок тротуарной плитки России – 2018»
г. Москва*



Структура компании

Оборудование:

- Бетоноформовочные машины
- Накопители
- Транспортирующая техника
- Опции

TOPWERK GROUP

- Пресс-формы
- Пропарочные камеры
- Металлоконструкции

TOPWERK HESS GROUP

- Производственные линии
- Бетоносмесительные установки
- Транспортирующая техника
- Склад запасных частей
- Оборудование для выпуска уникальных изделий
- Пресс-формы (в зависимости от транспортной компании)
- доставка с центрального склада в Германии в течении 2 недель

TOPWERK HESS GROUP

- Фактурные поверхности
- Окрашивание поверхности
- Отделка поверхности
- рубка
- дробеструивание
- шлифование
- состаривание

- Кольца
- Изделия для инфраструктуры

TOPWERK HESS AAC SYSTEMS

- Газобетон
- Силикатный кирпич

Сервис и обслуживание:

- Монтаж / демонтаж
- Пусконаладочные работы
- Обучение
- Технический аудит
- Teleservice (удаленный доступ)

Бетоноформовочная машина RH-400

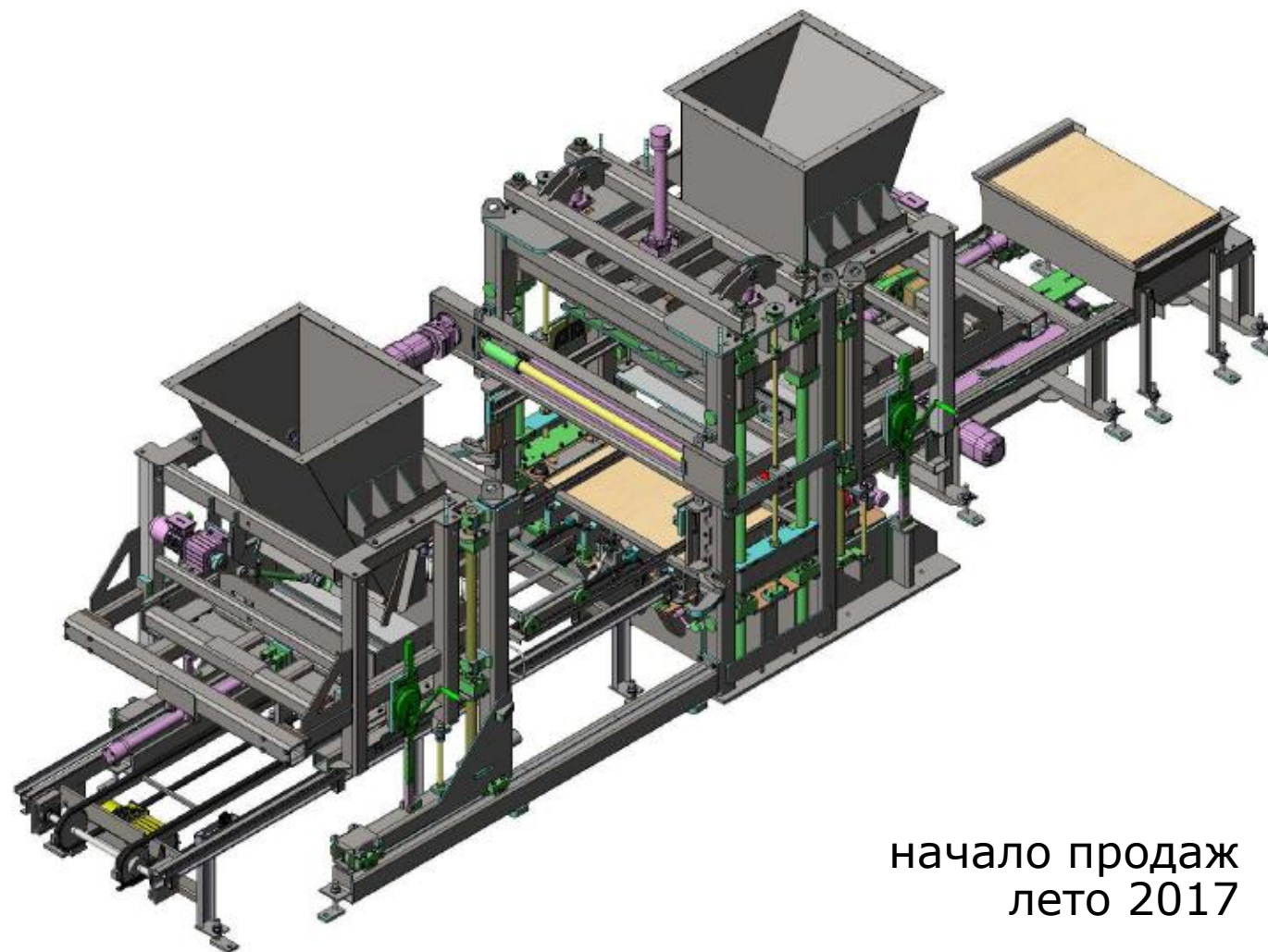


- Размер поддона 1200x670x45
- Изделий на поддоне:
 - Тротуарная плитка – 0,6 м²
 - Бортовой камень – 2 шт. (стоя)
 - Камень стеновой – 7,5 шт.

В ЦЕНЕ БАЗОВОЙ КОМПЛЕКТАЦИИ

- Активный ворошитель (колосниковая решетка)
- Подкладной лист
- Конструктивные решения

Многолетний опыт и передовые решения



начало продаж
лето 2017

вектор развития

«мокрая сторона»

- Начало бизнеса
- Модернизация оборудования
- Замена устаревшего оборудования

«сухая сторона»

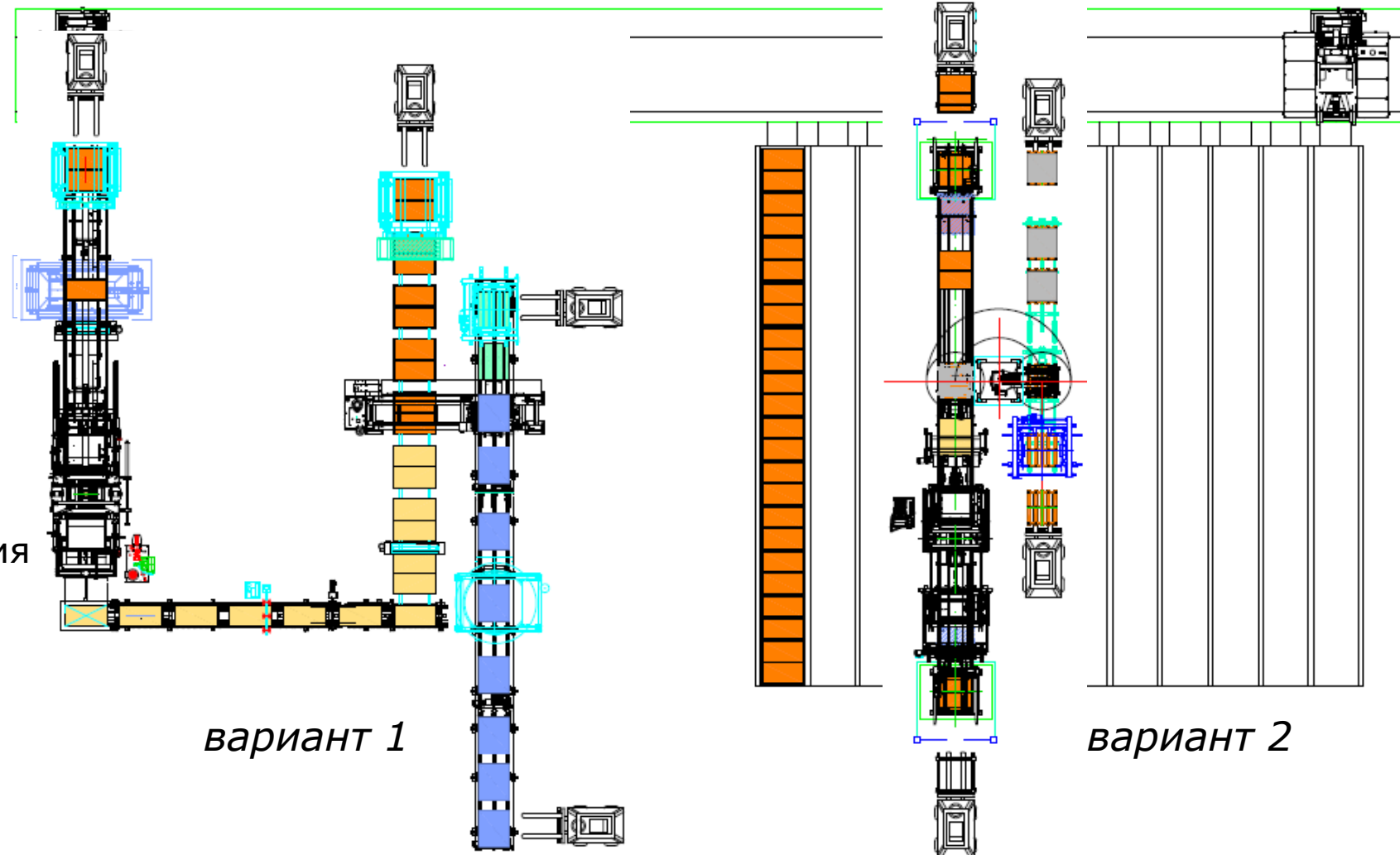
- Модернизация производства
- Замена ручного труда
- Увеличение производительности

«автоматическая линия»

- Эконом версия
- Возможность поэтапного дооснащения
- Уменьшение количества работников

«полностью автоматическая линия»

- Замкнутый цикл
- Минимальный человеческий фактор
- Повышение производительности



вариант 1

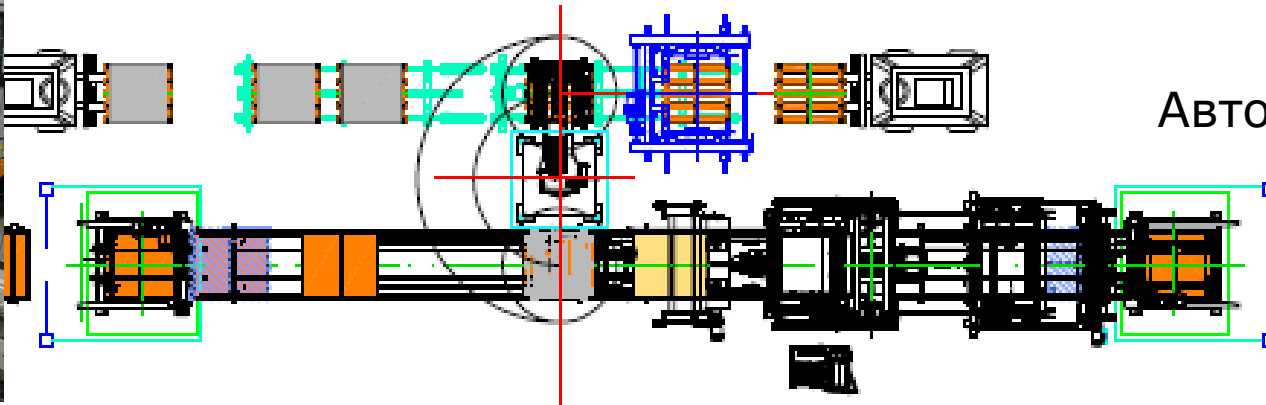
вариант 2

«мокрая сторона»

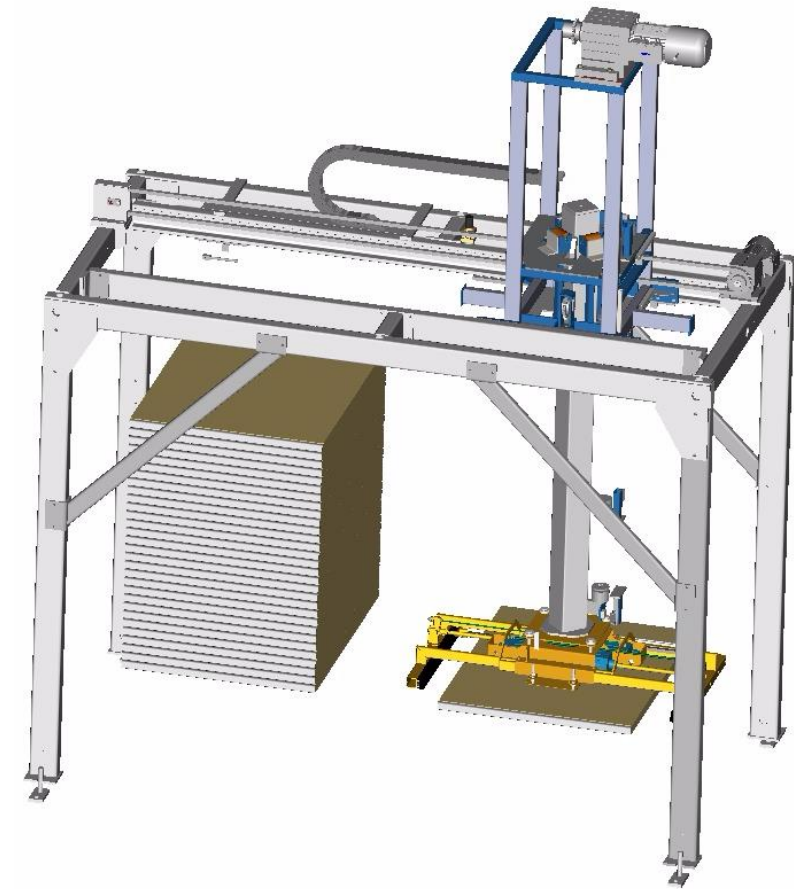


«автоматическая линия»

Набор оборудования:
Снижатель / накопитель
Автоматический пакетировщик
Кантователь поддонов
Щетка поддонов
Магазин паллет
Транспортеры

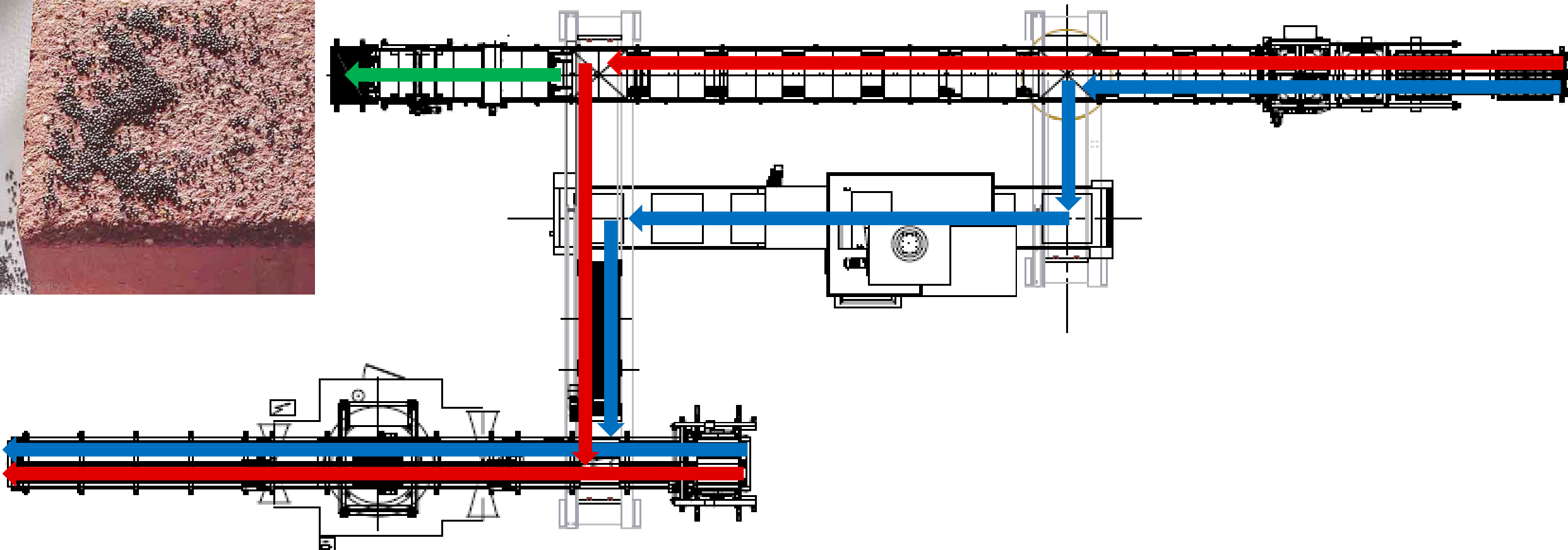
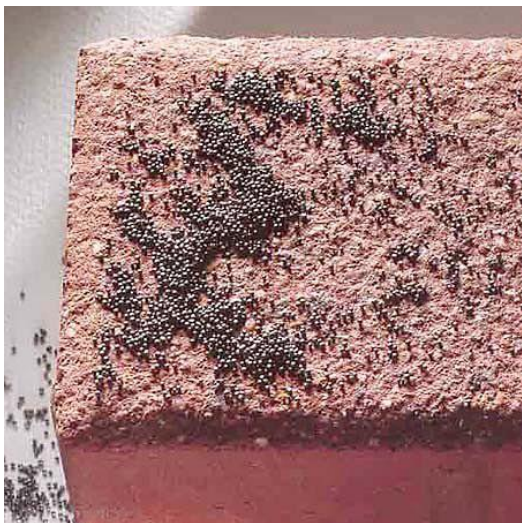


«полностью автоматизированная линия»



Набор оборудования:
Буферная линия для поддонов
Предварительный пакетировщик
Транспортно-складирующая группа

Автоматическая линия обработки изделий



Автоматическая линия обработки изделий



СПАСИБО ЗА ВНИМАНИЕ

